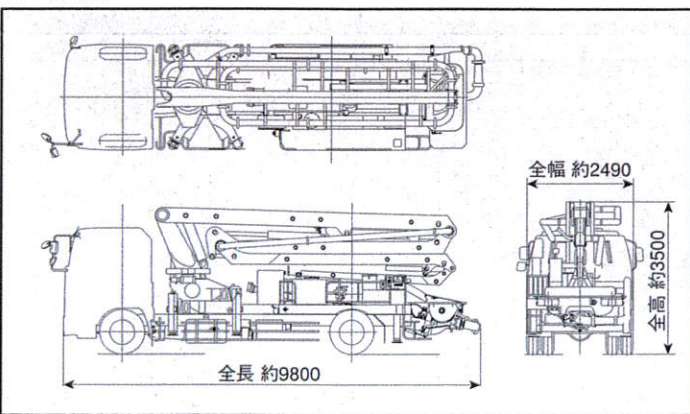


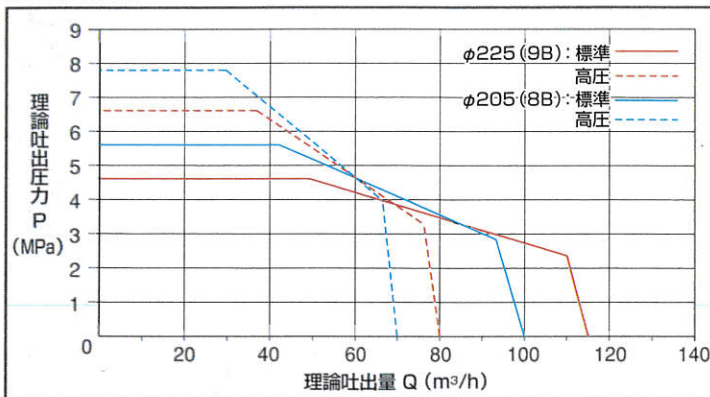
■ 主要諸元

| 型式 | | PY115A-26B | |
|----|-------------------|------------------|----------------|
| 仕様 | | 8B仕様 | 9B仕様 |
| 性 | 最大吐出量 | 100m³/h×5.6MPa | 115m³/h×4.6MPa |
| | 標準圧送 (吐出量×吐出圧) | 70m³/h×7.8MPa | 80m³/h×6.6MPa |
| 能 | 高圧圧送 | | |
| | コンクリートスランブ値 | 5~23cm | |
| ホ | 残コン排出方式 | 水洗 | |
| | 輸送管径 | 125A | |
| ン | 最大骨材寸法 | 40mm | |
| | コンクリートシリンダ数 | 2 | |
| プ | シリンダ径×ストローク | φ205×1650mm | φ225×1650mm |
| | ホッパ | 容積 0.5m³ | |
| 本 | 地上高 | 約1250mm | |
| | 水タンク容積 | 400L | |
| 水 | 型 | 複動ピストン式 | |
| | 配管洗浄時 | 最大吐出量 | 25m³/h |
| ポン | 最大吐出圧力 | 4.9MPa | |
| | 車体洗浄時 | 最大吐出量 | 40L/min |
| プ | 最大吐出圧力 | 4.9MPa | |
| | ブーム形式 | 全油圧4段屈折式 | |
| フ | 最大長さ | 21.8m | |
| | 最大地上高 | 25.8m | |
| ー | 旋回角度 | 360°全旋回 | |
| | 操作方式 | 電磁油圧式(手動・リモコン両用) | |
| ム | コンクリート輸送管径 | 125A | |
| | 型式 | 手動引出し、ジャッキ油圧式 | |
| ア | フロント中心 | 5430mm(最大) | |
| | センター中心 | 5430mm(最大) | |
| ウ | リアスパン | 2200mm(固定) | |
| | ジャッキ反力 | フロント | 127kN(13t) |
| ソ | センター | 157kN(16t) | |
| | リア | 78kN(8t) | |
| の | 操作方式 | コントロールパネルによる集中制御 | |
| | 架装シャシ | 積載8トン車級 | |
| 他 | 車両全長 | 約9800mm | |
| | 車両全幅 | 約2490mm | |
| 乗 | 車両全高 | 約3500mm | |
| | 車両重量 | 約16145kg | |
| 員 | 乗員 | 3名 | |
| | 車両総重量 | 約16310kg | |

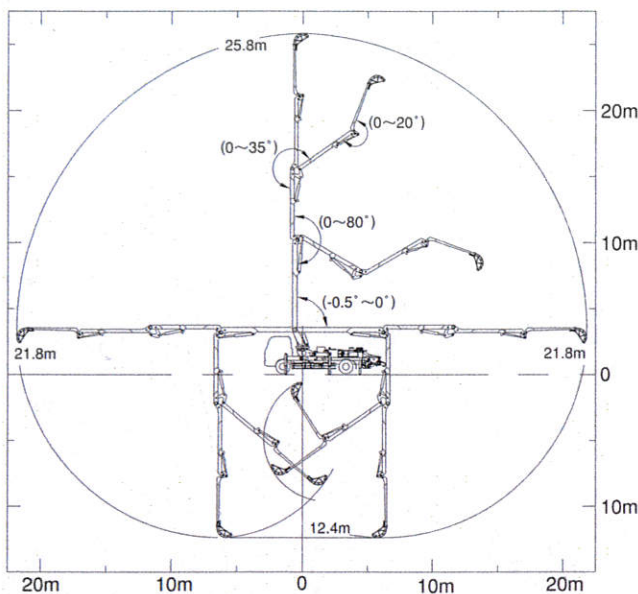
■ 外観図



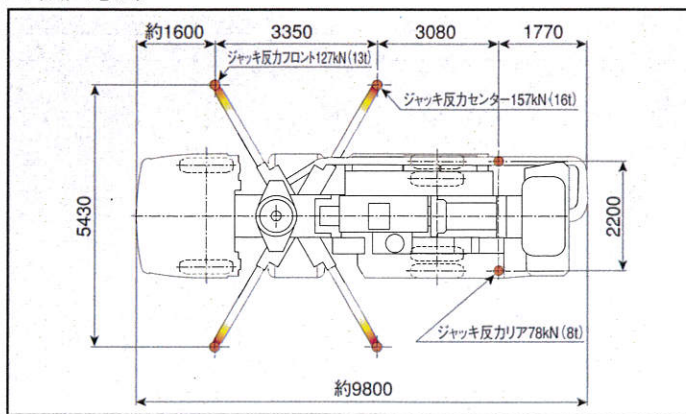
■ 圧送性能



■ ブーム作業範囲図



■ 設置寸法



極東開発工業株式会社

CP(コンクリートポンプ)営業部
TEL(03)5737-2272

本社 西宮市甲子園口6-1-45 〒663-8545 TEL(0798)66-1000
東京本部 東京都大田区羽田旭町1-1 〒144-0042 TEL(03)5737-2271

インターネットホームページでもご利用いただけます <http://www.kyokuto.com/>

北海道営業部 TEL(011)251-5701
旭川営業部 TEL(0166)27-1335
帯広営業部 TEL(0155)21-4373
東北営業部 TEL(022)236-6692
青森営業部 TEL(017)743-4001
盛岡営業部 TEL(019)625-5590
秋田営業部 TEL(018)862-0260
福島営業部 TEL(024)934-0663
東京営業部 TEL(03)5737-2275
茨城営業部 TEL(029)227-5162
高崎営業部 TEL(027)362-6485
北関東営業部 TEL(048)668-7712
千葉営業部 TEL(043)234-3721

神奈川営業部 TEL(046)263-7000
新潟営業部 TEL(025)244-9161
甲信営業部 TEL(0263)35-0073
中部営業部 TEL(0568)71-2231
富山営業部 TEL(076)421-1248
北陸営業部 TEL(076)263-6691
静岡営業部 TEL(054)288-4023
三重営業部 TEL(059)384-3117
近畿営業部 TEL(0798)66-1011
京都営業部 TEL(075)603-2338
中国営業部 TEL(082)232-8358
岡山営業部 TEL(086)232-7781
山陰営業部 TEL(0852)53-0600

四国営業部 TEL(087)882-7640
松山営業部 TEL(089)913-8860
九州営業部 TEL(092)471-1001
熊本営業部 TEL(096)387-7255
鹿児島営業部 TEL(099)253-5768
沖縄営業部 TEL(098)879-6611

- コンクリートポンプを操作するためには、運転に関する特別教育が必要です。
- 年1回特定自主検査を行うことが必要です。
- 定期自主検査(毎日)(毎月)を行うことが必要です。
- 道路を走行する場合は、車両検査に合格した状態で運行してください。

- 本カタログ掲載の内容は、改良のため予告なく変更することがあります。
- 掲載の写真にはオプション仕様を装備している場合があります。
- ボデーカラーは撮影条件及び印刷インキの都合上、実際の色とは多少異なって見える場合があります。
- ご使用にあたっては、添付の取扱説明書をよく読んでからご使用ください。
- このカタログは、2005年12月現在のものです。



このパンフレットは、古紙配給率100%再生紙を使用し、環境にやさしい大豆油インクを使用しています。